



VI6004HR

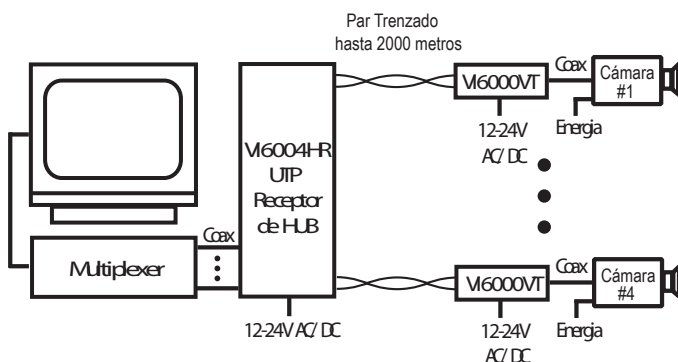
VIGITRON

Hubs Transceptores Activo de Cuatro Canales



El modelo Vigitron VI6004HR es un hub receptor activo de 4 puertos que transmite video por medio de cables de pares trenzados sin blindaje (UTP, por sus siglas en inglés), de punto a punto, para distancias de hasta 2000 m. Este Hub es utilizado con el VI6000VT (sobre 2000 mts) y cualquier transceptor pasivo hasta 1000 mts. El VI6004HR utiliza cables de pares trenzados Categoría 2-5, es fáciles de instalar y rentables. El VI6004 cuenta con supresión de sobretensión integrada para proteger el equipo de video de los dañinos picos de voltaje y proporcionan inmunidad al ruido para asegurar señales de calidad sin zumbidos perturbadores. Este hub ofrecen video de calidad en un paquete rentable y de alta integración. Son ideales para una amplia variedad de aplicaciones de seguridad y vigilancia que requieren de sistemas CCTV de alta densidad.

DIAGRAMA DEL USO



CARACTERÍSTICAS

- Montaje en bastidor de 19", 1U de alta densidad, con capacidad de montarse en la pared
- Video en color o en B/N de calidad por medio de 2000 m de cables de pares trenzados sin blindaje (UTP)
- Formatos de video NTSC, PAL y SECAM
- Compatible con cámaras que tengan incorporado el transmisor a un punto UTP
- Inmunidad al ruido y a la diafonía de 70 dB
- Inmunidad completa a inducción de circuitos de tierra
- Protección integrada contra picos de voltaje
- Ajuste simple de distancia para Video
- Incluye 16 two-foot coaxial jumper cables
- Led indicador
- RJ-45 y terminales para UTP desmontables
- Tres años de garantía

APLICACIONES

- Seguridad y vigilancia
- Vigilancia en elevadores
- Seguridad en casinos
- Hospitales y aeropuertos
- Recintos escolares

ESPECIFICACIONES*

Formato de video	NTSC, PAL, SECAM
Frecuencia	20 Hz to 6 MHz
Coaxial	75 Ohm
Par trenzado	100 Ohmios +/- 20%, 24 AWG min. Sin blindaje Categoría 2-5
CMRR	70 dB
Indicador de Video	Green LED for each channel
Energía	12V-24V DC/AC, 800 mA max (12V DC Power Supply Included)
Conectores	Entradas de video: Regletas de terminales desmontables y RJ-45
	Salidas de video: Conector BNC
	Energía: Terminal Blocks
Acoplamiento	VI6000VT: sobre 2000 m
	VB1000, VI1000, VI1004, VI1008, VI1016, VI1032 & HA1008, HA1016 : sobre 1000 m
Temperatura	Funcionamiento: -10° C a +70° C
	Almacenamiento: -30° C a +70° C
Humedad	0 a 95%, sin condensado
Inmunidad transitoria	6000V, 1.2 uS x 50 uS
Dimensions	2.3x4.5x12.4 cm (Alto x Ancho x Largo)
Peso	100 g
Material	Black ABS Plastic, UL rating of 94V-0
Mounting	Philips Screws or VI0010 Rack-Mounting Kit

*Especificaciones sujetas a cambio sin aviso.

La opción inteligente para video de calidad™