



CCDA1445

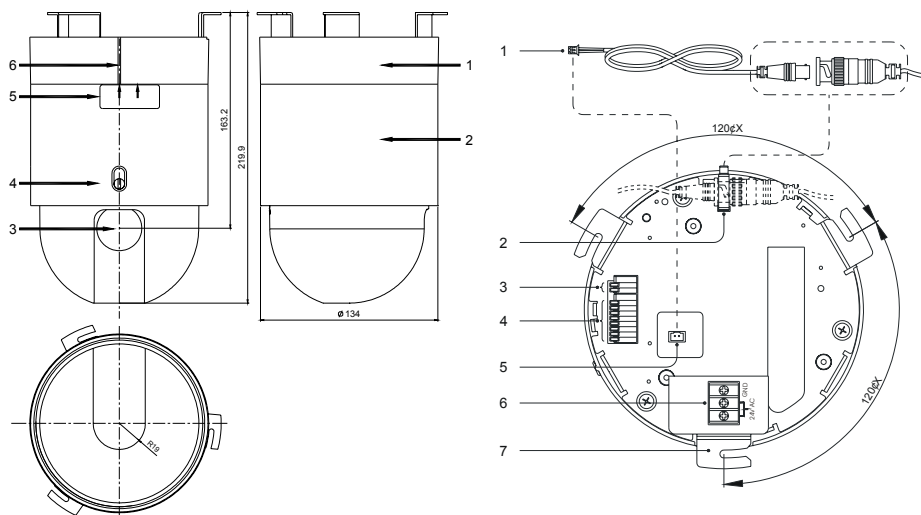
High-Speed Dome Camera



CCDA1445-ST18
CCDA1445-DN18
CCDA1445-DN26
CCDA1445-DN36

The Siemens high-speed dome camera range includes one colour model and three day/night models with exceptional low-light performance. A mechanically removable IR-cut filter allows the day/night dome cameras to provide excellent colour picture quality in the day mode and crisp, clear monochrome images in the night mode. All camera models include comprehensive features and are very easy to operate, thanks to macro/preset commands that quickly access the dome configuration menus. Setting up a camera from a remote keyboard has never been easier. A wide range of accessories is available and will meet most installation requirements.

- High-speed dome camera (pan speed max. 400 °/s)
- High-resolution 1/4" dome camera
- Sensitivity up to 1.4 lx
- Up to 36x optical zoom (3.4 – 122.4 mm), 12x digital zoom
- Motion detection
- Object tracking
- 8 user-definable privacy zones
- Programmable tours and presets
- Remote camera setup via OSD
- 20 characters preset titles
- 4 alarm inputs with AAM-function (Advanced Alarm Management)
- Proportional zoom speed
- Multiple protocols for remote configuration
- Wide range of accessories
- Easy installation
- RoHS conform



Legend

Figure left

- 1 Dome base
- 2 Dome
- 3 Lens
- 4 Screw for cover
- 5 Positioning label
- 6 Notch

Figure right

- 1 BNC extension cable
- 2 BNC connector holder
- 3 Terminal control (RS485)
- 4 Alarm IN/OUT
- 5 Video out connector
- 6 Terminal power (24 V AC only)
- 7 Installation brackets (3 legs)

■ Details for ordering

| Type | Part no | Designation | Weight |
|---------------|---------------|----------------------|--------|
| CCDA1445-ST18 | S54561-C10-A1 | 1/4" Dome Colour 18x | 1.8 kg |
| CCDA1445-DN18 | S54561-C11-A1 | 1/4" Dome D/N 18x | 1.8 kg |
| CCDA1445-DN26 | S54561-C12-A1 | 1/4" Dome D/N 26x | 1.8 kg |
| CCDA1445-DN36 | S54561-C13-A1 | 1/4" Dome D/N 36x | 1.8 kg |

■ Technical Data

| | CCDA1445-ST18 | CCDA1445-DN18 | CCDA1445-DN26 | CCDA1445-DN36 |
|-----------------------|--|------------------------------|-------------------------------|-------------------------------|
| Electrical | | | | |
| Power requirements | 24 V AC ± 10 %; 50 Hz | | | |
| Power consumption | 20 VA | | | |
| Funktional | | | | |
| Pan speed | 0.1 – 90.0 °/s max. dig. zoom: 0.1 °/s max. opt. zoom: 0.4 °/s | | | |
| Tilt speed | 0.1 – 45.0 °/s max. dig. zoom: 0.1 °/s max. opt. zoom: 0.4 °/s | | | |
| Preset pan/tilt speed | pan: max. 400 °/s tilt: max. 200 °/s | | | |
| Speed control | zoom-proportional: on/off | | | |
| Pan range | 360° continuous rotation | | | |
| Tilt range | 85° indoor; 92° outdoor | | | |
| Pan/tilt limits | user-definable | | | |
| Zoom | 216x | 216x | 312x | 432x |
| Auto flip | on/off | | | |
| Optical zoom | 18x | 18x | 26x | 36x |
| Digital zoom | 12x | | | |
| Zoom stop | 18x, 36x, 72x, 144x, 216x | 18x, 36x, 72x, 144x, 216x | 26x, 52x, 104x, 208x, 312x | 36x, 72x, 144x, 288x, 432x |
| Programmable presets | 64 | | | |

| | CCDA1445-ST18 | CCDA1445-DN18 | CCDA1445-DN26 | CCDA1445-DN36 |
|----------------------------|--|--|--|--|
| Programmable tours | | | 4 | |
| Programmable privacy zones | | | 8 | |
| Scan function | | selectable: random, frame or auto-scan | | |
| Synchronisation | | internal: crystal external: line lock; phase adjustable | | |
| Alarm inputs | | 4 (linked to definable functions) | | |
| Alarm outputs | | 1 (NO/NC) | | |
| Motion detection | | yes | | |
| Object tracking | | yes | | |
| OSD menu | | English | | |
| Preset characters | | max. 20 | | |
| Password protection | | alphanumeric dome OSD setup protection | | |
| Camera | | | | |
| Image sensor | 1/4" Super HAD CCD | 1/4" Ex-View CCD | 1/4" Ex-View CCD | 1/4" Ex-View CCD |
| Pixels | 752 H x 582 V | | | |
| Television standard | PAL, 625 lines, 50 fields/s | PAL, 625 lines, 50 fields, 25 frames, 2:1 | PAL, 625 lines, 50 fields, 25 frames, 2:1 | PAL, 625 lines, 50 fields, 25 frames, 2:1 |
| Interlace | horizontal: 15.625 kHz vertical: 50 Hz | | | |
| Video output | CVBS: 1.0 V _{pp} , 75 Ohm | | | |
| S/N ratio | > 50 dB (typical) | | | |
| Horizontal resolution | 530 TV lines | | | |
| Minimum illumination | 1.0 lx (F1.4 ; 1/50 s) | 0.7 lx (F1.4 ; 1/50 s) | 1.0 lx (F1.6 ; 1/50 s) | 1.4 lx (F1.6; 1/50 s) |
| White balance control | ATW (2000 – 10000 °K), auto (3000 – 7500 °K); one push | | | |
| Automatic gain control | yes | | | |
| AE compensation | auto, manuell, BLC | | | |
| EV compensation | -10.5 to +10.5 dB (15 steps) | | | |
| Back light compensation | on/off | | | |
| Wide dynamic | on/off | | | |
| Shutter speed | auto: 1/50 – 1/10,000 s manual: 16 steps | auto: 1/1 – 1/10,000 s manual: 22 steps | auto: 1/1 – 1/10,000 s manual: 22 steps | auto: 1/1 – 1/10,000 s manual: 22 steps |
| Auto slow shutter | — | on/off (max. 1.0 s) | on/off (max. 1.0 s) | on/off (max. 1.0 s) |
| Focusing system | auto sensitivity: normal, low | | | |
| Focus type | auto/manual/interval/ zoom trigger | | | |
| Day/night function | — | mechanical IR-cut filter (auto/off) | mechanical IR-cut filter (auto/off) | mechanical IR-cut filter (auto/off) |
| Privacy zones | 8, user-definable | | | |
| Lens | | | | |
| Focal length | 4.1 – 73.8 mm | 4.1 – 73.8 mm | 3.5 – 91.0 mm | 3.4 – 122.4 mm |
| Angle of view | 2.7 – 48.0° | 2.8 – 48.0° | 2.2 – 54.2° | 1.7 – 57.8° |
| Maximum relative aperture | F1.4 – F3.0 | F1.4 – F3.0 | F1.6 – F3.8 | F1.6 – F4.5 |

| | CCDA1445-ST18 | CCDA1445-DN18 | CCDA1445-DN26 | CCDA1445-DN36 |
|-----------------------------------|---------------|---------------|---|---------------|
| Remote control | | | | |
| Stop time | | | 1 – 120 s | |
| Interface | | | RS485 (2-wire) | |
| Baud rate | | | 2400 bps, 4800 bps, 9600 bps, 19200 bps; DIP-switch selectable | |
| Protocols* | | | FIELDBUS, SIEMENS, PELCO-D/P, VCL, KALATEL, VICON, ERNITEC, SENSORMATIC RS485, MONLYNX-D; DIP-switch selectable | |
| Mechanical / environmental | | | | |
| Dimensions (Ø x H) | | | 134.0 x 219.9 mm | |
| Weight | | | 1.8 kg | |
| Temperature range, operating | | | 0 to +50 °C | |
| Temperature range, storage | | | -20 to +60 °C | |

* Note: 3rd party protocols may be subject to changes without notice.

The information in this document contains general descriptions of technical options available, which do not always have to be present in individual cases. The required features should therefore be specified in each individual case at the time of closing the contract.

© Siemens Building Technologies • Document no. A6V10257121 • Edition: 25.08.2009

Siemens Building Technologies
 Fire & Security Products GmbH & Co. oHG
 Industry Sector
 Siemensallee 84
 D-76187 Karlsruhe
 Tel. +49 721 595 1



CCDA1445

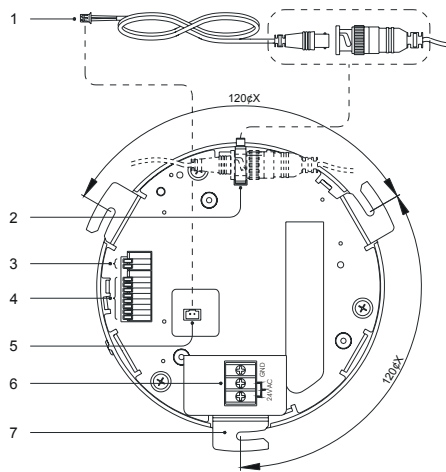
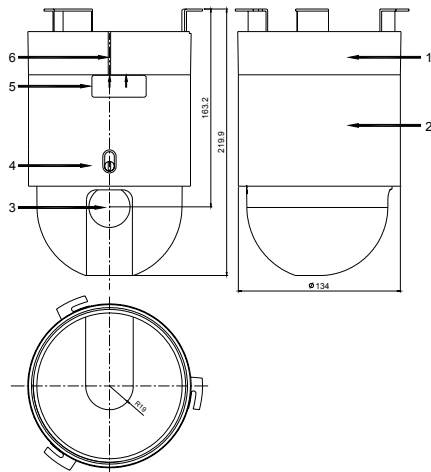
High-Speed Dome-Kamera



CCDA1445-ST18
CCDA1445-DN18
CCDA1445-DN26
CCDA1445-DN36

Zur Produktfamilie der Siemens High-Speed-Dome-Kameras gehören eine Farbkamera sowie drei Tag-/Nacht-Kameras mit außergewöhnlich hoher Lichtempfindlichkeit. Durch einen mechanischen IR-Sperrfilter liefert die Tag-/Nacht-Kamera Bilder in hervorragender Qualität sowohl bei Tag in Farbe als auch bei Nacht in Schwarzweiß. Alle Kameramodelle bieten umfangreiche Funktionen und sind dank der Makro- und Positionssteuerungsbefehle sehr einfach zu bedienen. Die Einstellung aller Funktionsparameter kann einfach über ein abgesetztes Bediengerät erfolgen. Die große Auswahl an Zubehörteilen ermöglicht den Einsatz der Kameras in nahezu allen Anwendungsfällen im Innen- oder Außenbereich.

- High-Speed Dome-Kamera (Schwenkgeschwindigkeit max. 400 °/s)
- Hochauflösende 1/4" Dome-Kamera
- Lichtempfindlichkeit bis zu 1,4 lx
- Bis zu 36x optischer Zoom (3,4 – 122,4 mm), 12x digitaler Zoom
- Bewegungskdetektion
- Objektverfolgung
- 8 benutzerdefinierbare Privatzenen
- Programmierbare Touren und Positionen
- Einstellung der Kameraparameter über OSD
- Positionstitel mit je 20 Zeichen
- 4 Alarmeingänge mit AAM-Funktion (Advanced Alarm Management)
- Zoom-proportionale Geschwindigkeit
- Mehrfachprotokolle zur Ansteuerung auswählbar
- Große Auswahl an Zubehörteilen
- Einfache Installation
- RoHS-konform



Legende

Bild links

- 1 Dome-Sockel
- 2 Dome
- 3 Objektiv
- 4 Befestigungsschraube für Abdeckung
- 5 Aufkleber für Positionierung
- 6 Arretierungsmarke

Bild rechts

- 1 BNC-Verlängerungskabel
- 2 Halterung für BNC-Stecker
- 3 Anschluss für Steuersignale (RS485)
- 4 Alarmein-/ausgang
- 5 Videoausgang
- 6 Anschluss für Spannungsversorgung (nur 24 V AC)
- 7 Befestigungswinkel (3 x)

Bestellangaben

| Typ | Bestellnummer | Bezeichnung | Gewicht |
|---------------|---------------|----------------------|---------|
| CCDA1445-ST18 | S54561-C10-A1 | 1/4" Dome Colour 18x | 1,8 kg |
| CCDA1445-DN18 | S54561-C11-A1 | 1/4" Dome D/N 18x | 1,8 kg |
| CCDA1445-DN26 | S54561-C12-A1 | 1/4" Dome D/N 26x | 1,8 kg |
| CCDA1445-DN36 | S54561-C13-A1 | 1/4" Dome D/N 36x | 1,8 kg |

Technische Daten

| | CCDA1445-ST18 | CCDA1445-DN18 | CCDA1445-DN26 | CCDA1445-DN36 |
|-----------------------------|--|------------------------------|-------------------------------|-------------------------------|
| Elektrische Daten | | | | |
| Spannungsversorgung | 24 V AC ± 10 %; 50 Hz | | | |
| Leistungsaufnahme | 20 VA | | | |
| Funktional | | | | |
| Man. Schwenkgeschwindigkeit | 0,1 – 90,0 °/s max. dig. Zoom: 0,1 °/s max. opt. Zoom: 0,4 °/s | | | |
| Man. Neigegeschwindigkeit | 0,1 – 45,0 °/s max. dig. Zoom: 0,1 °/s max. opt. Zoom: 0,4 °/s | | | |
| Positioniergeschwindigkeit | schwenken: max. 400 °/s neigen: max. 200 °/s | | | |
| Geschwindigkeitssteuerung | Zoom-proportional: Ein/Aus | | | |
| Schwenkbereich | 360° kontinuierliche Rotation | | | |
| Neigebereich | 85° innen; 92° außen | | | |
| Schwenk/Neige-Grenzen | benutzerdefinierbar | | | |
| Zoom gesamt | 216x | 216x | 312x | 432x |
| Auto Flip | Ein/Aus | | | |
| Optischer Zoom | 18x | 18x | 26x | 36x |
| Digitaler Zoom | 12x | | | |
| Zoom Stopp | 18x; 36x; 72x; 144x; 216x | 18x; 36x; 72x; 144x; 216x | 26x; 52x; 104x; 208x; 312x | 36x; 72x; 144x; 288x; 432x |

| | CCDA1445-ST18 | CCDA1445-DN18 | CCDA1445-DN26 | CCDA1445-DN36 |
|---|--|--|--|--|
| Programmierbare Positionen | | | 64 | |
| Programmierbare Touren | | | 4 | |
| Programmierbare Privatzenen | | | 8 | |
| Scan-Funktion | | wählbar: Random, Frame oder Auto-Scan | | |
| Synchronisation | | intern: Quarz extern: Line Lock; Phase einstellbar | | |
| Alarমেingänge | | 4 (verbunden mit definierbaren Funktionen) | | |
| Alarmausgänge | | 1 (Öffner/Schließer) | | |
| Bewegungsdetektion | | ja | | |
| Objektverfolgung | | ja | | |
| Bildschirmanzeige | | Englisch | | |
| Zeichen pro Positionstitel | | max. 20 | | |
| Passwortschutz | | alphanumerischer Dome-OSD-Setup-Schutz | | |
| Kamera | | | | |
| Bildsensor | 1/4" Super HAD CCD | 1/4" Ex-View CCD | 1/4" Ex-View CCD | 1/4" Ex-View CCD |
| Pixel | 752 H x 582 V | | | |
| Fernsehnorm | PAL, 625 Zeilen, 50 Halbbilder, 25 Vollbilder, 2:1 | PAL, 625 Zeilen, 50 Halbbilder, 25 Vollbilder, 2:1 | PAL, 625 Zeilen, 50 Halbbilder, 25 Vollbilder, 2:1 | PAL, 625 Zeilen, 50 Halbbilder, 25 Vollbilder, 2:1 |
| Zeilensprung | | horizontal: 15,625 kHz vertikal: 50 Hz | | |
| Videoausgang | | FBAS: 1,0 V _{ss} , 75 Ohm | | |
| Signal-Rausch-Abstand | | > 50 dB (typisch) | | |
| Horizontale Auflösung | | 530 TV-Linien | | |
| Mindestbeleuchtungsstärke | 1,0 lx (F1.4 ; 1/50 s) | 0,7 lx (F1.4 ; 1/50 s) | 1,0 lx (F1.6 ; 1/50 s) | 1,4 lx (F1.6, 1/50 s) |
| Kontrolle Weißabgleich | | ATW (2000 – 10000 °K), Auto (3000 – 7500 °K); One Push | | |
| Automatische Verstärkungsregelung (AGC) | | ja | | |
| Belichtungsregelung | | auto, manuell, BLC | | |
| EV-Kompensation | | -10,5 bis +10,5 dB (15 Stufen) | | |
| Gegenlichtkompensation (BLC) | | Ein/Aus | | |
| Wide dynamic | | Ein/Aus | | |
| Elektronische Verschlusszeit | auto: 1/50 – 1/10.000 s manuell: 16 Stufen | auto: 1/1 – 1/10.000 s manuell: 22 Stufen | auto: 1/1 – 1/10.000 s manuell: 22 Stufen | auto: 1/1 – 1/10.000 s manuell: 22 Stufen |
| Auto Slow Shutter | — | Ein/Aus (max. 1,0 s) | Ein/Aus (max. 1,0 s) | Ein/Aus (max. 1,0 s) |
| Fokussiersystem | | automatisch, Empfindlichkeit: normal, niedrig | | |
| Fokussierung | | auto/manuell/interval/ zoom trigger | | |
| Tag/Nacht-Funktion | — | mechanischer IR-Sperrfilter (auto/aus) | mechanischer IR-Sperrfilter (auto/aus) | mechanischer IR-Sperrfilter (auto/aus) |
| Privatzenen | | 8, benutzerdefinierbar | | |
| Optik | | | | |
| Brennweite | 4,1 – 73,8 mm | 4,1 – 73,8 mm | 3,5 – 91,0 mm | 3,4 – 122,4 mm |
| Blickwinkel | 2,7 – 48,0° | 2,8 – 48,0° | 2,2 – 54,2° | 1,7 – 57,8° |
| Blende | F1,4 – F3,0 | F1,4 – F3,0 | F1,6 – F3,8 | F1,6 – F4,5 |

CCDA1445-ST18

CCDA1445-DN18

CCDA1445-DN26

CCDA1445-DN36

Fernsteuerung

| | |
|--|--|
| Stopzeit | 1 – 120 s |
| Schnittstelle | RS485 (2-adrig) |
| Baudrate | 2400 bps, 4800 bps, 9600 bps; 19200 bps; über DIP-Schalter wählbar |
| Protokolle* | FIELDBUS, SIEMENS, PELCO-D/P, VCL, KALATEL, VICON, ERNITEC, SENSORMATIC RS485, MOLYNX-D; über DIP-Schalter wählbar |
| Mechanische Daten / Umgebungsbedingungen | |
| Abmessung (Ø x H) | 134,0 x 219,9 mm |
| Gewicht | 1,8 kg |
| Umgebungstemperatur, Betrieb | 0 bis +50 °C |
| Umgebungstemperatur, Lagerung | -20 bis +60 °C |

* Hinweis: Änderungen bei Protokollen von Fremdfirmen sind ohne Ankündigung möglich.

Die Informationen in diesem Dokument enthalten allgemeine Beschreibungen der technischen Möglichkeiten, welche im Einzelfall nicht immer vorliegen müssen. Die gewünschten Leistungsmerkmale sind daher im Einzelfall bei Vertragsabschluss festzulegen.

© Siemens Building Technologies • Dokument Nr. A6V10257125 • Ausgabe: 25.08.2009